

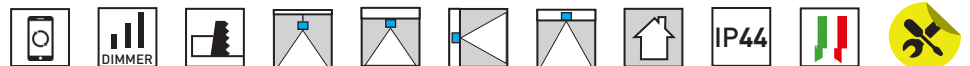


CUT - XL



Profilo luminoso in alluminio bianco opaco. Diffusore in policarbonato opale, retratto 14mm rispetto al bordo inferiore, per un taglio di luce netto. Particolarmente idoneo nelle applicazioni a scomparsa totale o per un effetto luminoso concentrato grazie alle alette laterali più lunghe, che riflettono la luce. Alimentazione 12/24V, dimmerabile, cavo 50cm.

Caratteristiche Tecniche



Applicazione	Indoor
Installazione	Incasso - Plafone - Sospensione
Potenza	25W/mt 3000Lm/mt - 20W/mt 1800Lm/mt - 14.4W/mt 1060-1300 Lm/mt
Alimentazione	12V-24V
Colore Led	3000K, 4000K, 5000K-RGB
Dimensioni	50 x h 64.5mm
Finitura	Estruso alluminio Bianco opaco /Nero (su richiesta) - diffusore opale
Accessori	Clip di ancoraggio - Testate chiusura - Staffa per incasso - Kit sospensione
Compatibilità	Dimmer e/o Controller RGB
Servizio Custom	Misure personalizzabili max 3mt, cavo di alimentazione su misura

Codici Articolo

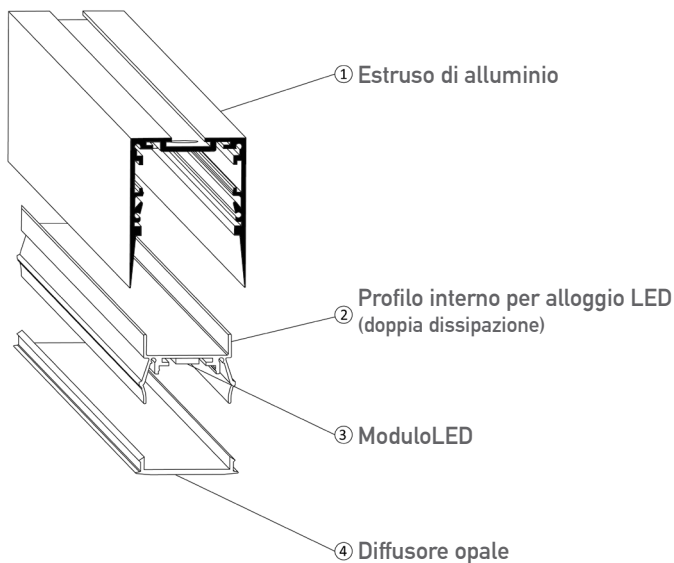
14.4W / mt	Kelvin		L	25W / mt	Kelvin		L
CTXL-0001-H	3000K	Profilo + cover	1mt	CTXL-0001-MP	3000K	Profilo + cover	1mt
CTXL-0002-H	3000K	Profilo + cover	2mt	CTXL-0002-MP	3000K	Profilo + cover	2mt
CTXL-0003-H	3000K	Profilo + cover	3mt	CTXL-0003-MP	3000K	Profilo + cover	3mt
CTXL-0101-H	5000K	Profilo + cover	1mt	CTXL-0101-MP	5000K	Profilo + cover	1mt
CTXL-0102-H	5000K	Profilo + cover	2mt	CTXL-0102-MP	5000K	Profilo + cover	2mt
CTXL-0103-H	5000K	Profilo + cover	3mt	CTXL-0103-MP	5000K	Profilo + cover	3mt
CTXL-0501-H	4000K	Profilo + cover	1mt	CTXL-0501-MP	4000K	Profilo + cover	1mt
CTXL-0502-H	4000K	Profilo + cover	2mt	CTXL-0502-MP	4000K	Profilo + cover	2mt
CTXL-0503-H	4000K	Profilo + cover	3mt	CTXL-0503-MP	4000K	Profilo + cover	3mt

20W / mt	Kelvin		L	15W / mt	Colore		L
CTXL-0001-HP	3000K	Profilo + cover	1mt	CTXL-RGB-01	RGB	Profilo + cover	1mt
CTXL-0002-HP	3000K	Profilo + cover	2mt	CTXL-RGB-02	RGB	Profilo + cover	2mt
CTXL-0003-HP	3000K	Profilo + cover	3mt	CTXL-RGB-03	RGB	Profilo + cover	3mt
CTXL-0101-HP	5000K	Profilo + cover	1mt				
CTXL-0102-HP	5000K	Profilo + cover	2mt				
CTXL-0103-HP	5000K	Profilo + cover	3mt				
CTXL-0501-HP	4000K	Profilo + cover	1mt				
CTXL-0502-HP	4000K	Profilo + cover	2mt				
CTXL-0503-HP	4000K	Profilo + cover	3mt				

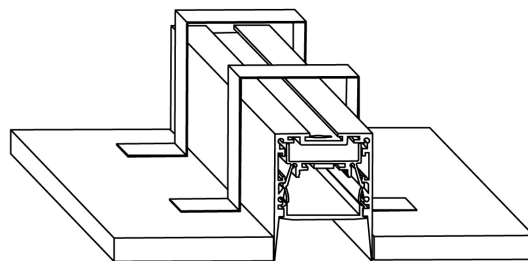
Servizio Custom stripLed

Per questo prodotto sono disponibili anche altri tipi di StripLed. Consultare la pagina dedicata (pag.113)

Profilo nel dettaglio



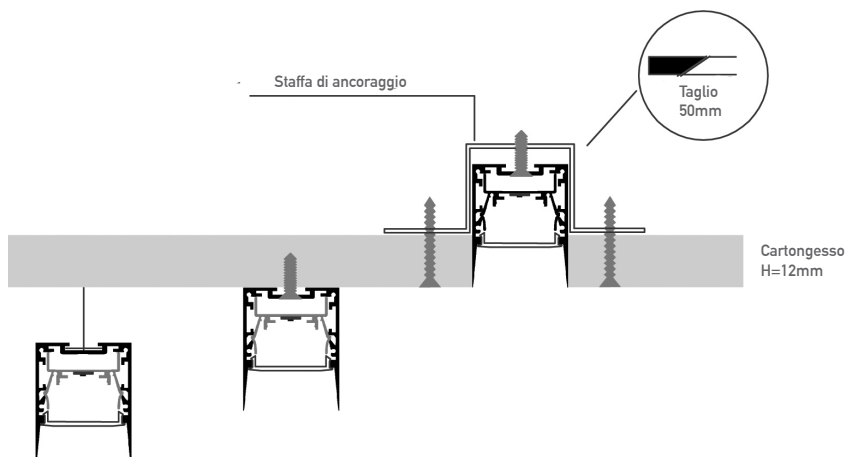
Installazione incasso



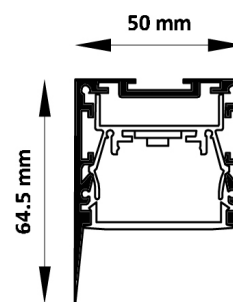
Accessori



Modalità installazione



Dimensioni profilo



Accessori	Codici		In Dotazione di serie
(1)	CTXL-TPP	Testata chiusura bianca DX/SX	Non incluso
(2)	KIT-GXL	Kit di giunzione pz.2 staffe per unire due profili	Non incluso
(3)	VR90-XL	Taglio angolare 45° verticale per angolo 90°	Su richiesta
(4)	OR90-XL	Taglio angolare 45° orizzontale per angolo 90°	Su richiesta
(5)	KIT-UPXL	Kit 1pz. per montaggio a sospensione	Non incluso
(6)	KIT-LSXL	Staffa per montaggio ad Incasso (vedi pag.117)	Non incluso
(7)	CVR-PR-XL	Cover Prismatizzata per effetto lum. concentrato	Su richiesta

Misure Servizio Custom

Per misure personalizzate, onde evitare zone di buio, tenere conto del passo di divisibilità della stripLed scelta (pag.113)