

Art. **TOSCA 50**



Fibrecom
ILLUMINAZIONE



Clip di ancoraggio
in tecnopolimero

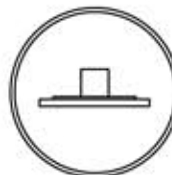


Clip di ancoraggio
in acciaio Inox



Alimentazione

∅ 16 mm



Direttiva 2012/19/UE (Rifiuti di Apparecchiature Elettriche ed Elettroniche RAEE):

Il simbolo del cassonetto barrato riportato sulla confezione indica che il prodotto alla fine della propria vita utile deve essere raccolto separatamente dagli altri rifiuti. L'utente dovrà, pertanto, rivolgersi agli idonei centri di raccolta differenziata dei Rifiuti Elettronici ed Elettrotecnici, oppure riconsegnarla al rivenditore al momento dell'acquisto di una nuova apparecchiatura equivalente, in ragione di uno a uno. L'adeguata raccolta differenziata attraverso il trattamento e lo smaltimento ambientale, contribuisce ad evitare possibili effetti negativi sull'ambiente e sulla salute e favorisce il reimpiego e/o riciclo dei materiali. Lo smaltimento abusivo del prodotto da parte dell'utente comporta l'applicazione delle sanzioni amministrative previste dalla normativa vigente.



LEGENDA CAVI

a) VERS. RGB

POLI NEGATIVI (-)

RED (rosso)
GREEN (verde)
BLUE (blu)

POLO POSITIVO (+)

GRIGIO (nero)

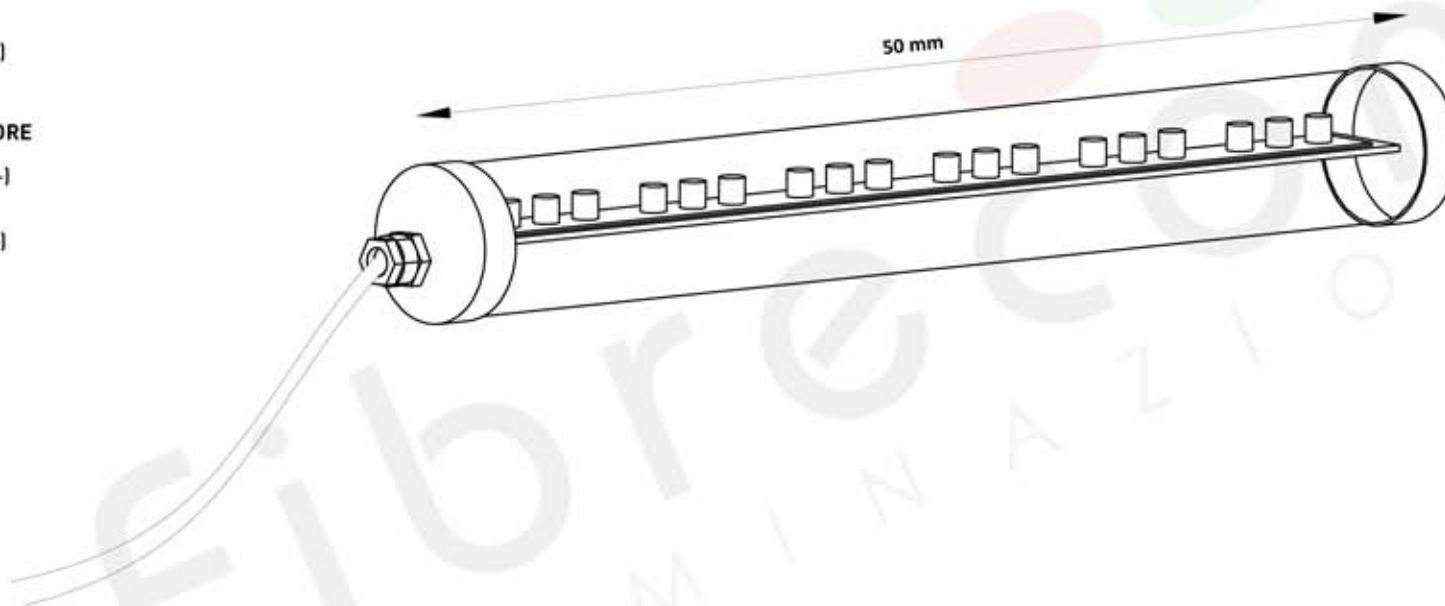
b) VERS. MONOCOLORE

POLO NEGATIVO (-)

BLU

POLO POSITIVO (+)

MARRONE



CENTRALINA COMPATIBILE

- ML-EVO
- ML-0 **vers. a)**

- ML-DIM-APP
- ML-MINID **vers-b)**

