



UPPER



Profilo luminoso da appoggio, diffusore opale, per un'illuminazione decorativa o di segnalazione su pareti e soffitti, grazie ad un diffusore bombato a scomparsa nella struttura a "V". Alimentazione 12/24V, dimmerabile, cavo 50cm.

Caratteristiche Tecniche



Applicazione	Indoor
Installazione	Plafone
Potenza	25W/mt 3000Lm/mt - 20W/mt 1800Lm/mt - 14.4W/mt 1060-1300 Lm/mt
Alimentazione	12V-24V
Colore Led	3000K, 4000K, 5000K-RGB
Dimensioni	20 x h 63mm
Finitura	Estruso alluminio Bianco opaco /Nero (su richiesta) - diffusore opale
Accessori	Staffa di ancoraggio -Testate chiusura
Compatibilità	Dimmer e/o Controller RGB
Servizio Custom	Misure personalizzabili max 3mt, cavo di alimentazione su misura

Codici Articolo

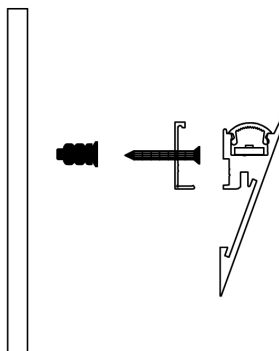
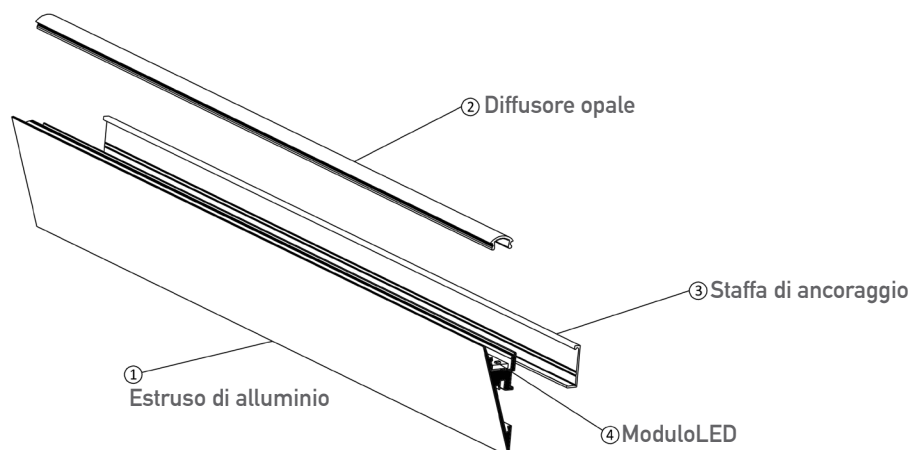
14.4W / mt	Kelvin		L	25W / mt	Kelvin		L
UP-0001-H	3000K	Profilo + cover	1mt	UP-0001-MP	3000K	Profilo + cover	1mt
UP-0002-H	3000K	Profilo + cover	2mt	UP-0002-MP	3000K	Profilo + cover	2mt
UP-0003-H	3000K	Profilo + cover	3mt	UP-0003-MP	3000K	Profilo + cover	3mt
UP-0101-H	5000K	Profilo + cover	1mt	UP-0101-MP	5000K	Profilo + cover	1mt
UP-0102-H	5000K	Profilo + cover	2mt	UP-0102-MP	5000K	Profilo + cover	2mt
UP-0103-H	5000K	Profilo + cover	3mt	UP-0103-MP	5000K	Profilo + cover	3mt
UP-0501-H	4000K	Profilo + cover	1mt	UP-0501-MP	4000K	Profilo + cover	1mt
UP-0502-H	4000K	Profilo + cover	2mt	UP-0502-MP	4000K	Profilo + cover	2mt
UP-0503-H	4000K	Profilo + cover	3mt	UP-0503-MP	4000K	Profilo + cover	3mt

20W / mt	Kelvin		L	15W / mt	Colore		L
UP-0001-HP	3000K	Profilo + cover	1mt	UP-RGB-01	RGB	Profilo + cover	1mt
UP-0002-HP	3000K	Profilo + cover	2mt	UP-RGB-02	RGB	Profilo + cover	2mt
UP-0003-HP	3000K	Profilo + cover	3mt	UP-RGB-03	RGB	Profilo + cover	3mt
UP-0101-HP	5000K	Profilo + cover	1mt				
UP-0102-HP	5000K	Profilo + cover	2mt				
UP-0103-HP	5000K	Profilo + cover	3mt				
UP-0501-HP	4000K	Profilo + cover	1mt				
UP-0502-HP	4000K	Profilo + cover	2mt				
UP-0503-HP	4000K	Profilo + cover	3mt				

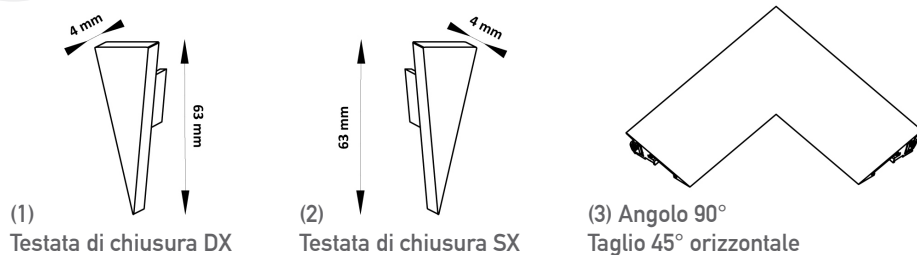
Servizio Custom stripLed

Per questo prodotto sono disponibili anche altri tipi di StripLed. Consultare la pagina dedicata (pag.113)

Profilo nel dettaglio

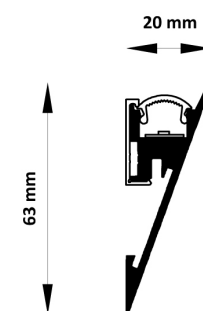
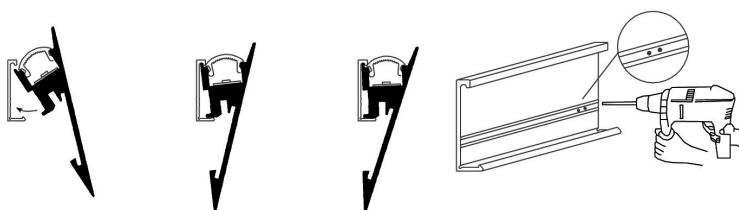


Accessori



Modalità installazione

- ① Fissare la staffa di ancoraggio alla parete
- ② Agganciare il profilo
- ③ Infine, applicare una leggera pressione



Dimensioni profilo

Accessori	Codici		In Dotazione di serie
(1)	UP-TPDX	Testata chiusura bianca DX	Non incluso
(2)	UP-TPSX	Testata chiusura bianca SX	Non incluso
(3)	OR90-M	Taglio angolare 45° orizzontale per angolo 90°	Su richiesta
		Staffa di ancoraggio	Incluso

Misure Servizio Custom

Per misure personalizzate, onde evitare zone di buio, tenere conto del passo di divisibilità della stripLed scelta (pag.113)