

Manuale d'uso Amplificatore Dimmer/RGB

Questa centraline ha il compito di ripetere il segnale inviato dalla centralina Master per la gestione intensità/colore di impianti a Led (Stripled o faretti, sia RGB che monocromatici).

Specifiche:

Voltaggio: DC 12V

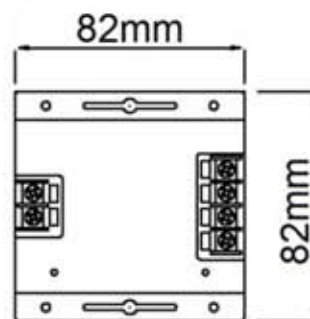
Output: uscita CMOS

Max output: 6A

Temperature di lavoro: -20° / +60°

Peso netto: 145g

Dimensioni: 82x82x33mm



Informazioni di sicurezza:

La tensione di ingresso di questo apparecchio deve seguire le specifiche, un'alta tensione può creare danni irreversibili all'apparecchio.

Tutti i fili di collegamento non possono essere connessi in modo non corretto, in tal caso il cortocircuito potrebbe danneggiarsi.

Schema di montaggio:

