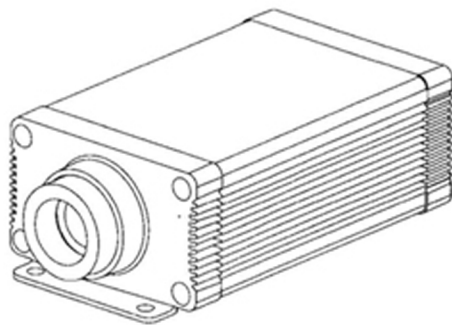


MANUALE D'USO

ILLUMINATORE PER FIBRE OTTICHE
MODELLO: LP LED RGB



**ISO9001:2000
CERTIFIED**



PARAMETRI TECNICI

Voltaggio: 12V dc

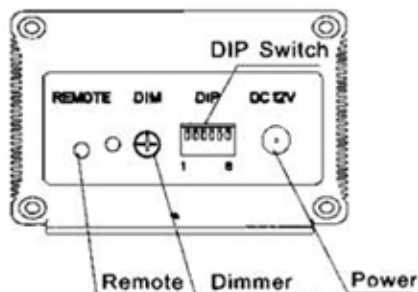
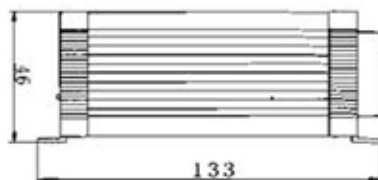
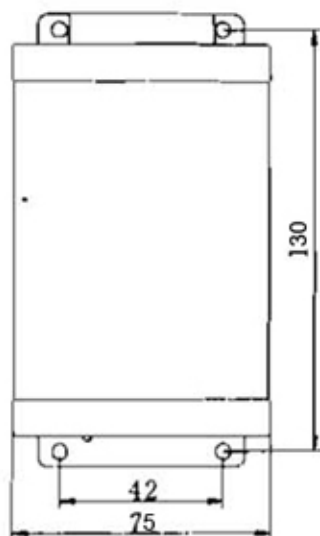
Consumo: 5W

Colore: RGB

Lampada: Led 3x2W

Vita led: 50000H

Quantità fibre connesse: 400pcs 0,75mm





Grazie per aver acquistato il nostro prodotto. Si prega di leggere attentamente le istruzioni prima di utilizzare l'illuminatore per fibre. Se avete domande sul funzionamento, si prega di contattare l'azienda.

ISTRUZIONI DI SICUREZZA

- 1) Accertarsi che l'illuminatore per fibre e l'alimentazione hanno la stessa tensione.
- 2) Tenere lontano dalla pioggia o ambienti umidi per evitare il rischio di scosse.
- 3) evitare di usare ad alte temperature (<40°).
- 4) Mantenere la ventilazione.

IMPOSTAZIONE DIP SWITCH

PRO. NO.	DIP SWITCH(1=ON, 0=OFF)	FUNCTION
	6 5 4 3 2 1	
00	0 0 0 0 0 0	NO Light
01	1 0 0 0 0 1	White
02	1 0 0 0 1 0	Red
03	1 0 0 0 1 1	Green
04	1 0 0 1 0 0	Blue
05	1 0 0 1 0 1	Purple
06	1 0 0 1 1 0	Yellow
07	1 0 0 1 1 1	Sky-Blue
08	1 0 1 0 0 0	W, B, PP, R, Y, G, Sky-B, skip(2s)
09	1 0 1 0 0 1	W, B, PP, R, Y, G, Sky-B, skip(5s)
10	1 0 1 0 1 0	W, B, PP, R, Y, G, Sky-B, fade(5s)
11	1 0 1 0 1 1	W, B, PP, R, Y, G, Sky-B, fade(10s)
12	1 0 1 1 0 0	B, PP, R, Y, G, Sky-B, skip(2s)
13	1 0 1 1 0 1	B, PP, R, Y, G, Sky-B, skip(5s)
14	1 0 1 1 1 0	B, PP, R, Y, G, Sky-B, fade(5s)
15	1 0 1 1 1 1	B, PP, R, Y, G, Sky-B, fade(10s)

N.B. RPM è la velocità della ruota colore. Usare i DIP switch con estrema cura.



Via Pitagora, 3
81020 San Nicola la Strada (CE)

Tel. 0823/1706185

Fax. 0823/1763323

www.fibrecom.it

info@fibrecom.it