



---

CLA: Canale Luminoso Assemblato

**fibrecom**  
ILLUMINAZIONE

## PUNTI DI FORZA

Il profilo **CLA - Canale Luminoso Assemblato**, è un prodotto dedicato per le strutture in cartongesso. Ideato per realizzare tagli luminosi, giochi di luce e disegni su parete - soffitto e/o parete - parete, in modo più agevole rispetto ai profili classici.



**PRONTO PER L'USO**



**INSTALLAZIONE SEMPLICE ED INTUITIVA**



**IDEALE PER PARETI, CONTROPARETI E SOFFITTI IN CARTONGESSO**



**RESA FINALE UNIFORME**



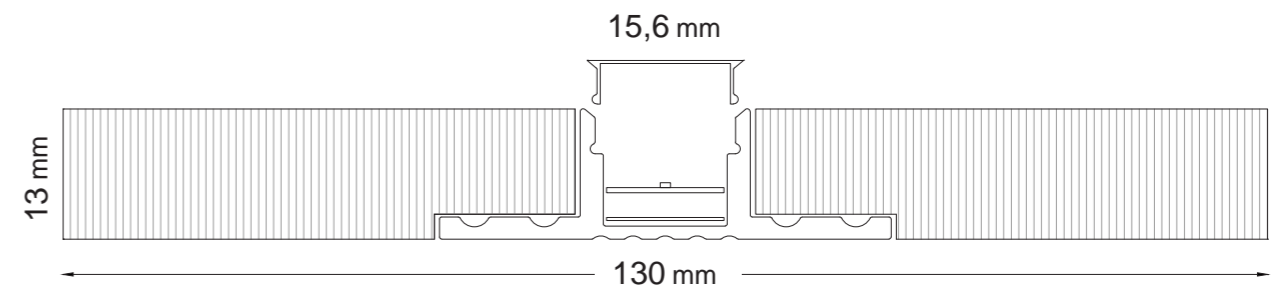
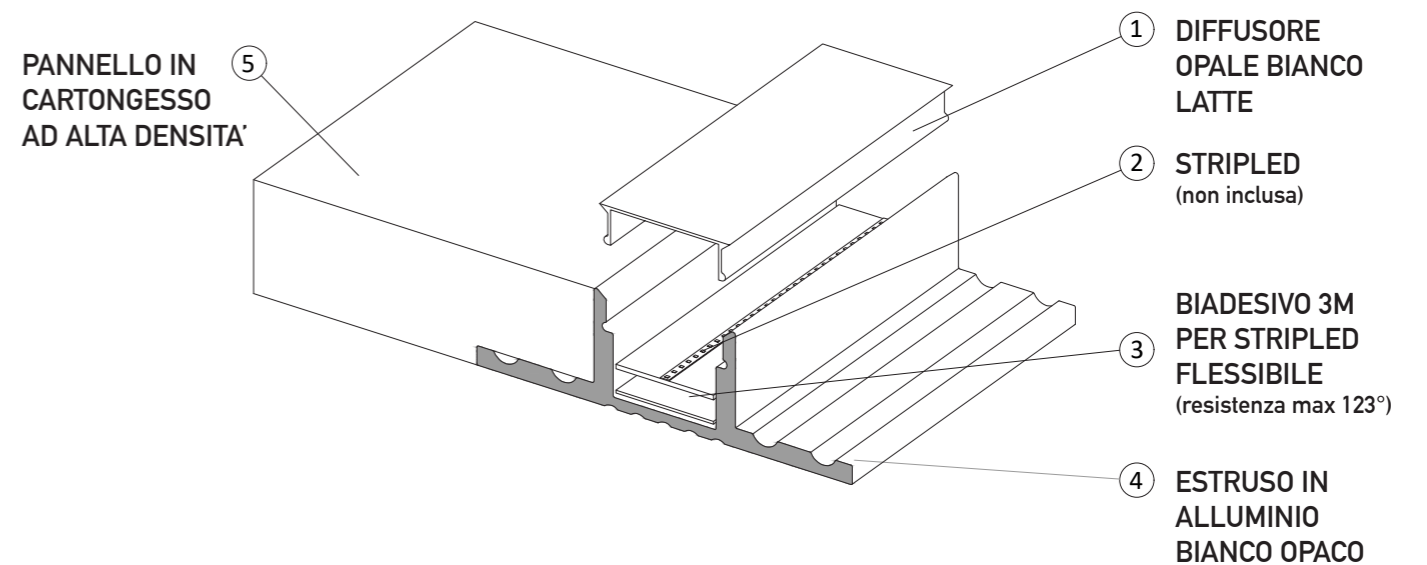
**IDONEO PER MOLTEPLICI SOLUZIONI ESTETICHE**

Il profilo *CLA* è stato pensato in quanto, con le tradizionali canaline presenti sul mercato, risultava inevitabile incorrere in un lavoro più lungo e complesso: a partire dalla precisione del taglio da fare sul pannello, al fissaggio del profilo, per concludere con la rifinitura dei bordi a correggere eventuali imperfezioni. Con il profilo *CLA* tutti questi passaggi verranno annullati dal prodotto stesso, che si presenta pronto per essere installato!



## SPECIFICHE TECNICHE

Questo articolo è composto da due sezioni laterali in cartongesso unite da un profilo centrale in estruso di alluminio, verniciato a polvere colore bianco, corredato di diffusore opale in policarbonato anti UV e pellicola di protezione.

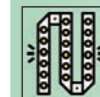


### MANEGGIARE CON CURA.

Essendo composto da diversi elementi, necessita di attenzione.



E' consigliato per la stuccatura, proteggere ulteriormente il profilo con uno strato di carta gommata da 2mm.



E' consigliata l'applicazione di Strip Led da 60 o 204 Led / mt a seconda dell'effetto luminoso desiderato.

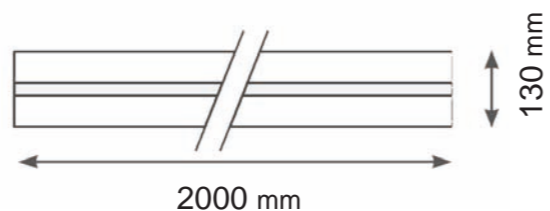
## SPECIFICHE ARTICOLO

### CLA- L

#### Profilo standard lineare

IL PROFILO VIENE FORNITO SOLO IN IMBALLO MULTIPLO .

2pz L= 2mt / cad.

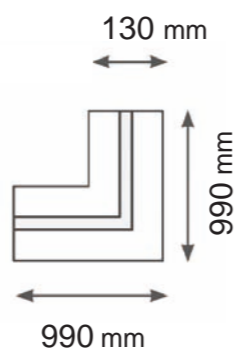


### CLA- AN

#### Profilo con taglio angolare

PER REALIZZARE GLI ANGOLI, IL PROFILO E' DISPONIBILE ANCHE CON TAGLIO 45° PER REALIZZARE ANGOLI A 90°.

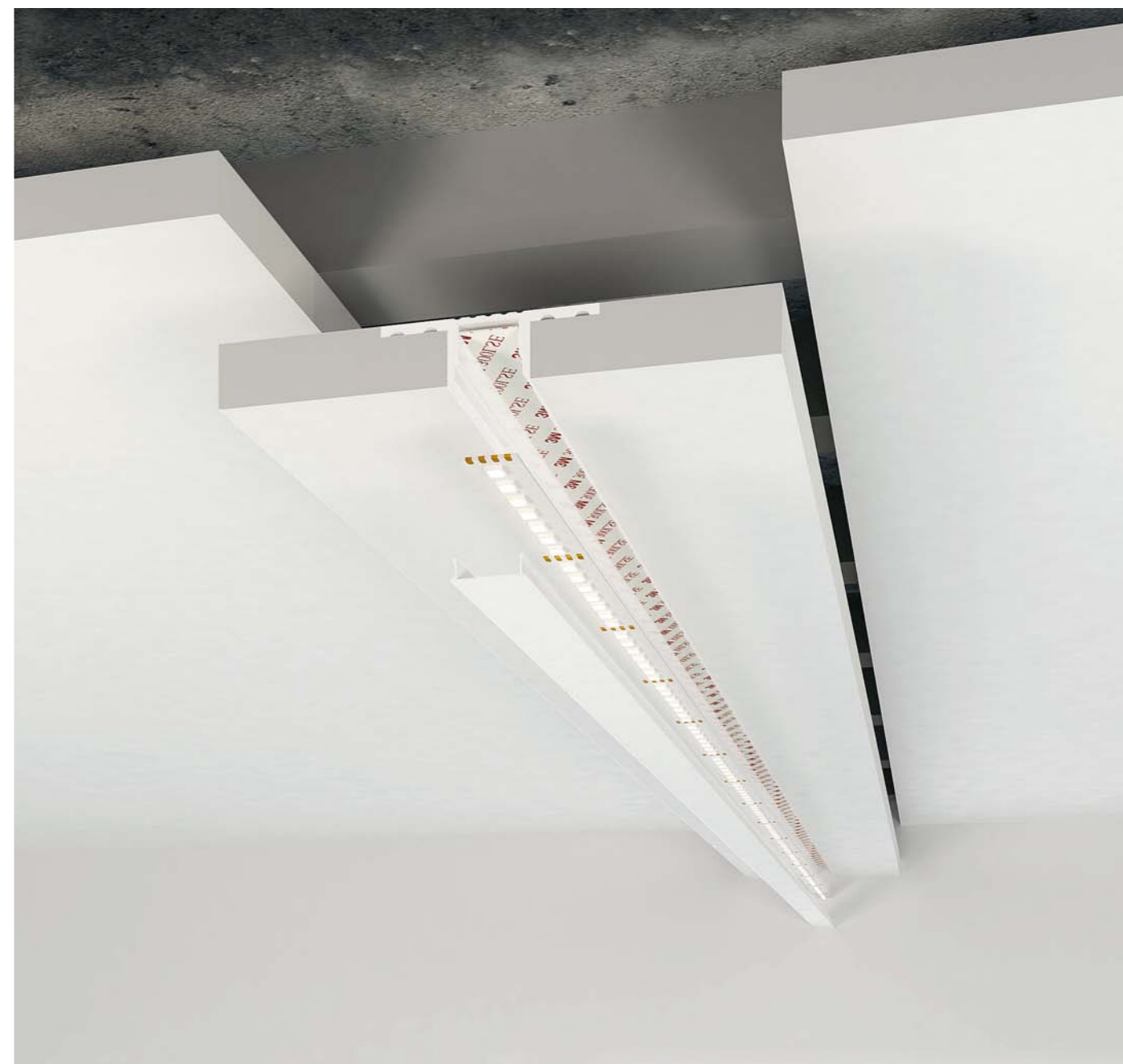
2pz L= 1mt / cad. con taglio 45°



## CODICI e LISTINO PREZZI

(*)	<b>CLA-L</b>	1pz L = 2mt Profilo bianco con cartongesso fornito di serie con biadesivo e cover opale
(*)	<b>CLA-AN</b>	2 pz L = 1mt Profilo bianco con cartongesso fornito di serie con biadesivo e cover opale , con taglio angolare 45° /cad.
	<b>CLA-M</b>	Confezione multipla contenente pz.1 CLA-L + pz.1 CLA-AN

(\*) IMBALLO MINIMO PER FORNITURA PZ. 2



SCARICA LE ISTRUZIONI DI MONTAGGIO .  
Scannerizza il QR Code >>



*Realizza la tua idea di Luce..*





Fibrecom S.a.s  
Uffici e showroom  
Via Pitagora, 3 81025  
San Nicola la Strada - CE - ITALY  
Tel. 0823-1706185  
info@fibrecom.it  
www.fibrecom.it