

● ● ● Profili luminosi EVO



ROOF-TOP XL



Profilo luminoso per installazione a plafone, sospensione o incasso a filo bordo cartongesso. La base in estruso di alluminio bianco opaco (o nero) assicura la corretta dissipazione del calore. Diffusore in policarbonato opale. Con l'intercambiarsi degli accessori può avere varie applicazioni ed è particolarmente idoneo per sviluppare ampie linee luminose continue o geometriche in corridoi, negozi, uffici. Alimentazione serie Trafo TC, centraline gestione colore e/o dimmer serie PRO o tramite App **FIBRECOM GO** (Android - IOS).



SERVIZIO CUSTOM



Caratteristiche Tecniche



Applicazione	Indoor
Installazione	Plafone - Sospensione - Incasso filo cartongesso
Potenza	3300 Lm/mt-30W, 3000 Lm/mt-25W, 1800 Lm/mt-20W, 1000 Lm/mt-15W, RGB 900 Lm/mt-15W
Alimentazione	12V - 24V
Colore Led	Bianco Caldo 3000K - Bianco Natural 4000K - Bianco Freddo 5000K - RGB
Dimensioni	50 x h 64.5 mm
Finitura	Estruso alluminio bianco opaco (nero o silver SU RICHIESTA) - diffusore opale
Accessori	Testate di chiusura - staffe di giunzione - kit di sospensione
Compatibilità	Dimmer e Controller RGB (Vedi da pag. 198)
Servizio Custom	Finitura e misure personalizzabili fino a 3mt con passo da 5/10cm (info fattibilità: tecnico@fibrecom.it)

Articoli ed Accessori

Codice Articoli (da completare con il codice del modulo led della potenza che si preferisce)

XL-OP-0001-	Profilo bianco, diffusore opale, L=1mt, 3000K	●
XL-OP-0101-	Profilo bianco, diffusore opale, L=1mt, 5000K	○
XL-OP-0501-	Profilo bianco, diffusore opale, L=1mt, 4000K	●
XL-OP-0003-	Profilo bianco, diffusore opale L=2mt, 3000K	●
XL-OP-0103-	Profilo bianco, diffusore opale, L=2mt, 5000K	○
XL-OP-0503-	Profilo bianco, diffusore opale, L=2mt, 4000K	●
XL-OP-0003-	Profilo bianco, diffusore opale, L=3mt, 3000K	●
XL-OP-0103-	Profilo bianco, diffusore opale, L=3mt, 5000K	○
XL-OP-0503-	Profilo bianco, diffusore opale, L=3mt, 4000K	●

Codice potenza Modulo led (da abbinare al profilo per completare il prodotto)

H	Modulo 60 led/mt 50x50, 1000Lm/mt-15W, 12V	(CUSTOM divisibile ogni 5cm)
HP	Modulo 204 led/mt 30x14, 1800Lm/mt-20W, 12V	(CUSTOM divisibile ogni 5cm)
MP	Modulo 70 led/mt 56x30, 3000Lm/mt-25W, 24V	(CUSTOM divisibile ogni 10cm)
MPE	Modulo 70 led/mt 56x30, 3300Lm/mt-30W, 24V	(CUSTOM divisibile ogni 10cm)

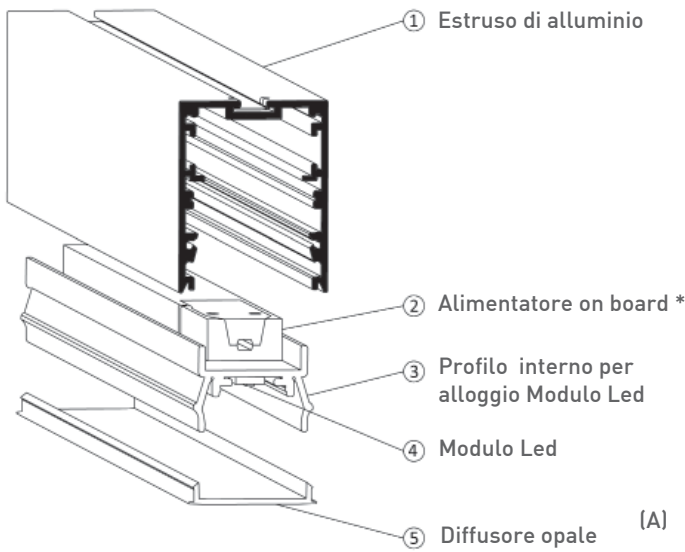
Codice Articoli versione RGB (CUSTOM divisibile ogni 10cm)



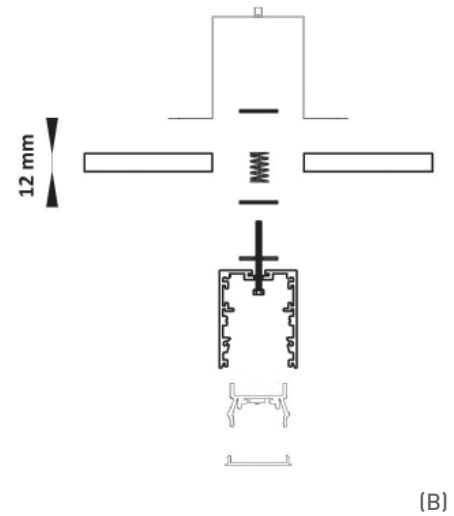
XL-OP-RGB-01	Profilo bianco, diffusore opale, L=1mt, 60 led/mt 50x50, 900Lm/mt-15W, 24V
XL-OP-RGB-02	Profilo bianco, diffusore opale, L=2mt, 60 led/mt 50x50, 900Lm/mt-15W, 24V
XL-OP-RGB-03	Profilo bianco, diffusore opale, L=3mt, 60 led/mt 50x50, 900Lm/mt-15W, 24V

ROOF-TOP XL

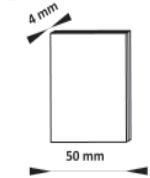
Dettaglio in sezione del profilo



Dettaglio installazione incasso LEVELING SYSTEM



Accessori



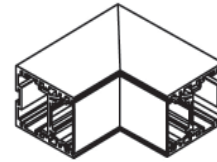
(1) Testata chiusura



(2) Kit giunzione



(3) Kit sospensione / sosp. elettrificata

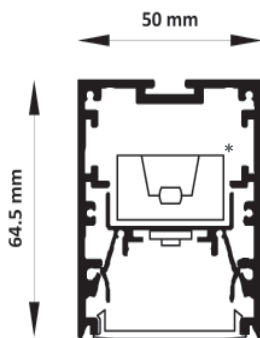


(4) Angolo 90° orizzontale



(5) Angolo 90° verticale

Dimensioni profilo



Installazione plafone / sospensione / incasso in cartongesso



Codice Accessori

- | | | |
|------|--|---|
| (1) | XL-TPP | Testate di chiusura DX/SX |
| (2) | KIT-GXL | Kit di giunzione: pz.2 staffette per unire due profili continui serie XL |
| (3) | KIT-UPXL | Kit per montaggio a sospensione (alimentazione da remoto) serie XL |
| (3B) | KIT-ELECTRIC | Kit per montaggio a sospensione elettrica in caso di alimentatore on board |
| (4) | OR90-XL | Taglio orizzontale 45° per angolo 90° (info fattibilità: tecnico@fibrecom.it) |
| (5) | VR90-XL | Taglio verticale 45° per angolo 90° (info fattibilità: tecnico@fibrecom.it) |
| (B) | KIT-LSXL | Kit Leveling System XL per montaggio ad incasso (vedi pag.178) |
| (*) | Alimentatore On Board 24V da ordinare su richiesta | |